



# Botniastugan

## Monteringsanvisning

### Duvan 13

### 45mm hustimmer

---

I denna anvisning finner du specifik information till Duvan 13, men du behöver även använda dig av den [generella monteringsanvisningen](#).

### Innehållsförteckning:

1. Paketeringslista trämaterial
2. Paketeringslista tillbehör
3. Plintritning
4. Syllritning
5. Antal & mått hustimmer 1
6. Antal & mått hustimmer 2
7. Takåsar
8. Bastulavar

## Paketeringslista trämaterial

### HUSTIMMER FRÄSTA BÅDA SIDOR

☒	Antal	Längd	Övrigt
☒	2	4535	Kompletta gavelspetsar
☐	2	4535	
☐	20	4335	
☐	5	3730	
☐	22	3330	
☐	3	3330	Klyvda 68 mm

### FRÄSTA 1 SIDA ELLER INGEN

☒	Antal	Längd	Övrigt
☒	4	1845	
☐	8	1545	
☐	13	1485	
☐	13	1145	
☐	16	895	
☐	22	685	
☐	9	660	Ingen fräsning

### GOLVREGLAR & TAKÅSAR

☒	Antal	Längd	Övrigt (45x120)
☒	4	5000	<b>45x145</b> takåsar
☐	2	3110	
☐	2	3020	
☐	4	2012	
☐	14	1967	
☐	4	555	För golvbrunnen
☐	1	3030	<b>45x58</b> väggstöd lavar
☐	1	1900	<b>45x58</b> väggstöd lavar
☐	2	1100	<b>45x58</b> stödben lavar
☐	3	830	<b>45x58</b> väggstöd lavar
☐	2	600	<b>45x58</b> stödben lavar
☐	2	405	<b>45x58</b> väggstöd lavar

### GOLV & TAK (PAKET)

☒	Antal	Längd	Övrigt (21,5x95)
☒	7	4200	Golv
☐	10	4200	Tak

### VINDSKIVOR & FODER

☒	Antal	Längd	Övrigt
☒	12	4200	Vindskivor <b>(22x120)</b>
☐	7	4200	Foder <b>(22x95)</b>
☐	6	~400	Slagklossar

### HAR STUGAN TAKBEKLÄDNAD?

☒	Antal	Längd	Övrigt
☒			Ströläkt <b>(15x45)</b>
☐			Bärläkt <b>(25x48)</b>
☐	Antal läkt TRP20 / Elegance		
☐		meter	Trekantslist
☐	(Om stugan har takshingel)		

## Paketeringslista tillbehör

X	Antal	Standard i stugan
	4	Bastulavar
		450x2590 450x1995 370x2195 370x1995
	1	Ytterdörr 8x19
	1	List till ytterdörr
	1	Bastudörr 7x19
	1	List till bastudörr
	1	500x1300 fönster öppningsbart
	2	500x1300 fönster fast
	3	List till 500x1300 fönster
	1	Golvbrunn med ram
	3	Underlagspapp

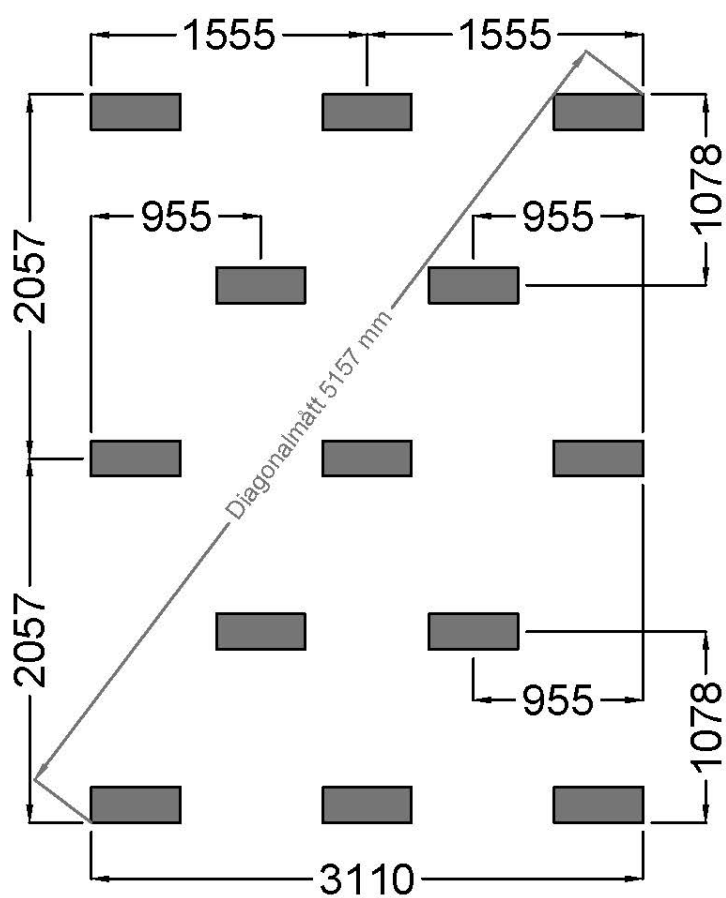
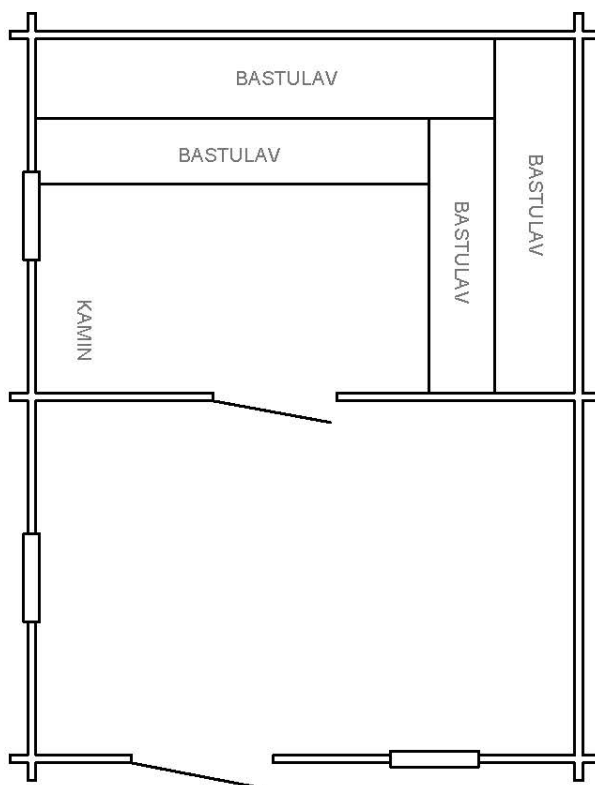
X	Antal	Kamin, brandskydd & tillbehör
	1	Kamin
	2	Skyddsplåt vägg (hörn)
	1	Skyddsplåtar golv (1 av varje)
	3	Lekastenar 90x190x590
	1	Skorsten Harvia WHP1500
	1	Tillbehörsbox Harvia WHP
	1	Kartong bastusten 20 kg

Övriga produkter, fyll antal & vad själv när du går igenom ditt paket

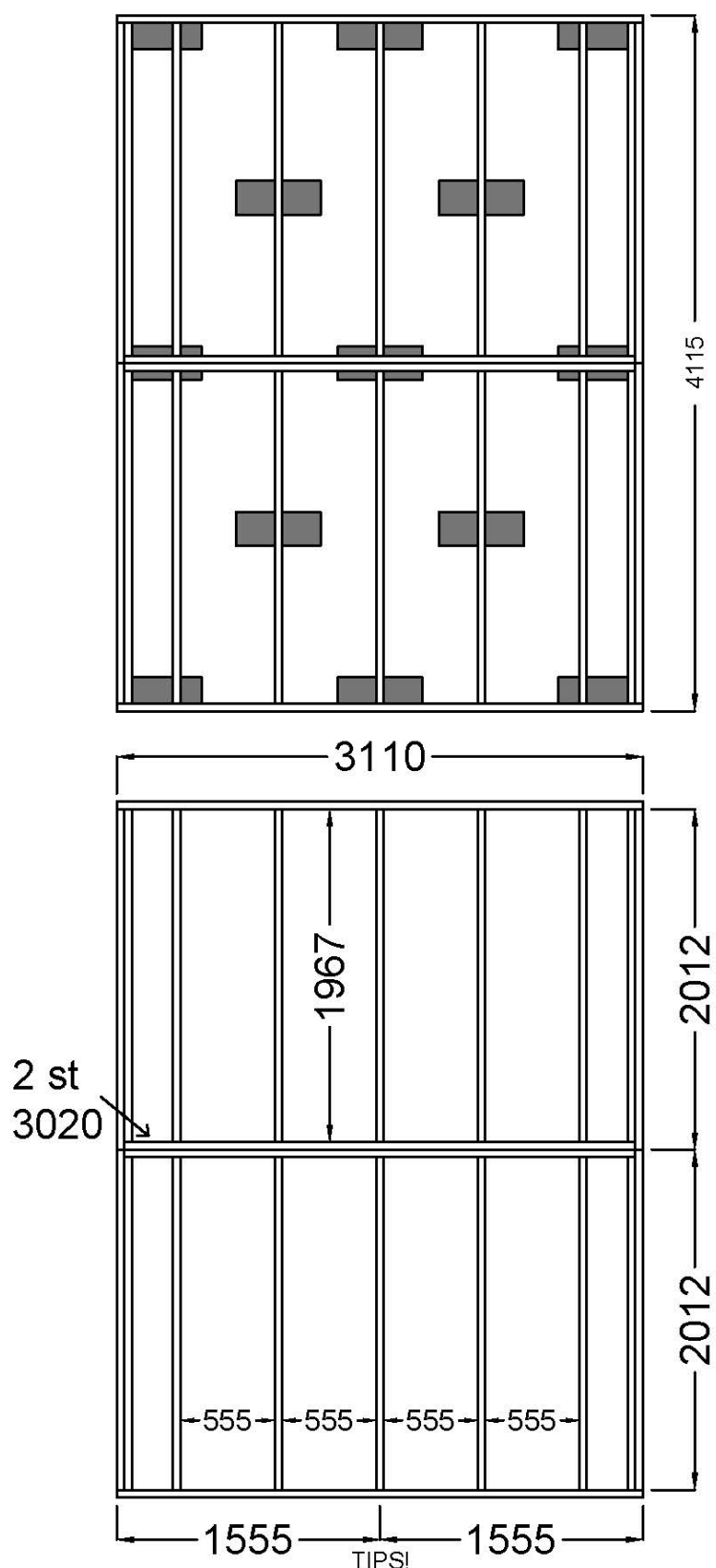
X	Antal	Produkt

X	Antal	Enhet	Produkt
		Paket	Takshingel
		St	Nockplattor
		St	Vindskiveplåt
		St	Takfotsplåt
		Gram	Pappspik
		St	Överlappskruv
		St	Bleckskruv

# Plintring

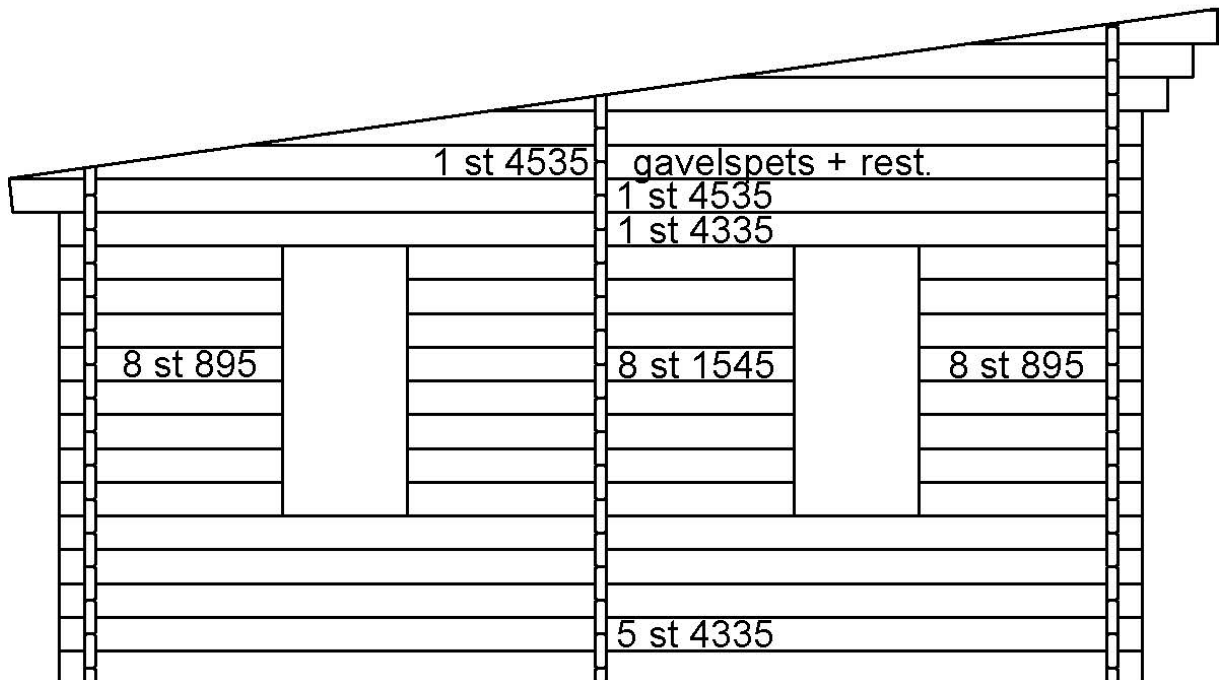
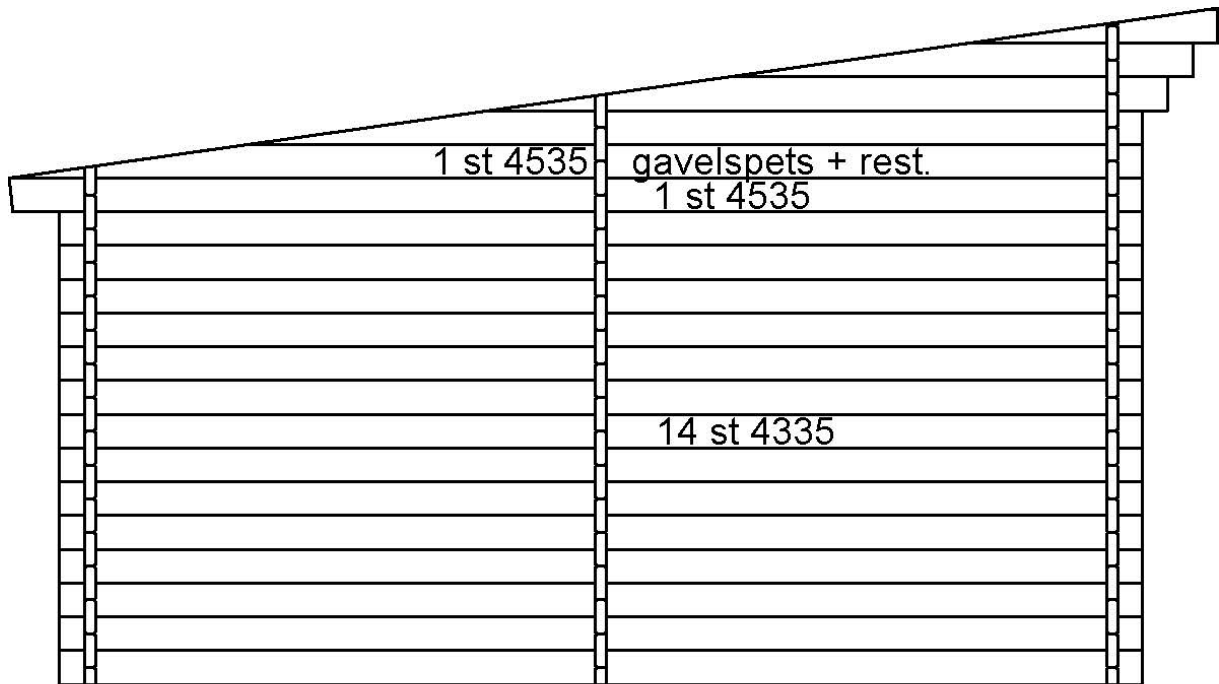


## Syllritning



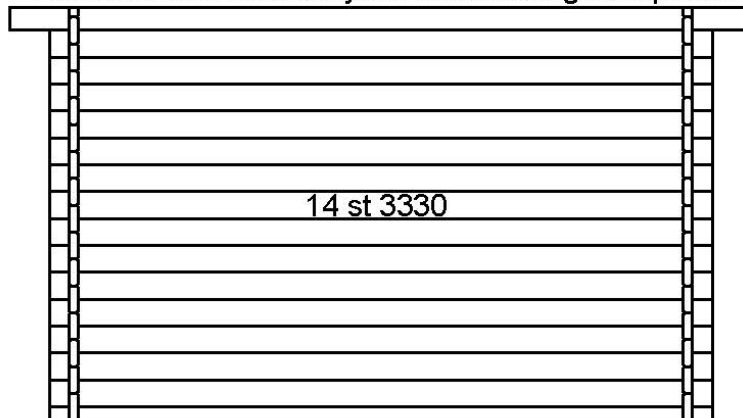
Skruva ihop syllen i två sektioner, skruva sedan ihop dem med varandra  
Dela mellan de 2 st 3020 mm i mitten

## Antal & mått hustimmer 1



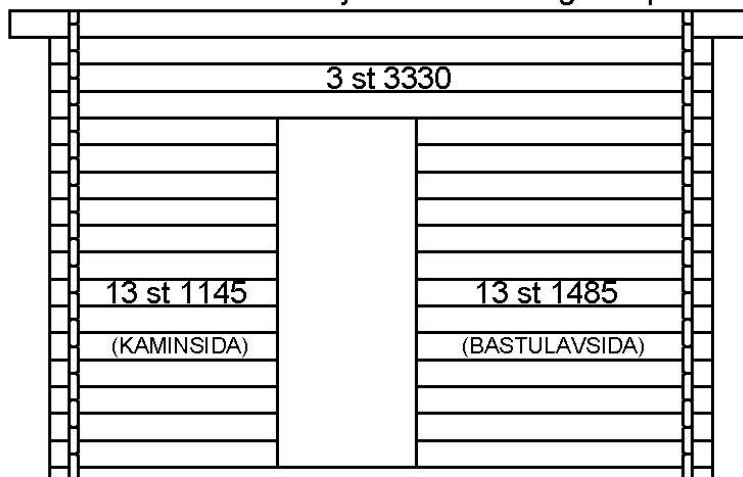
## Antal & mått hustimmer 2

1 st 3730 som måste klyvas i nivå med gavelspetsar



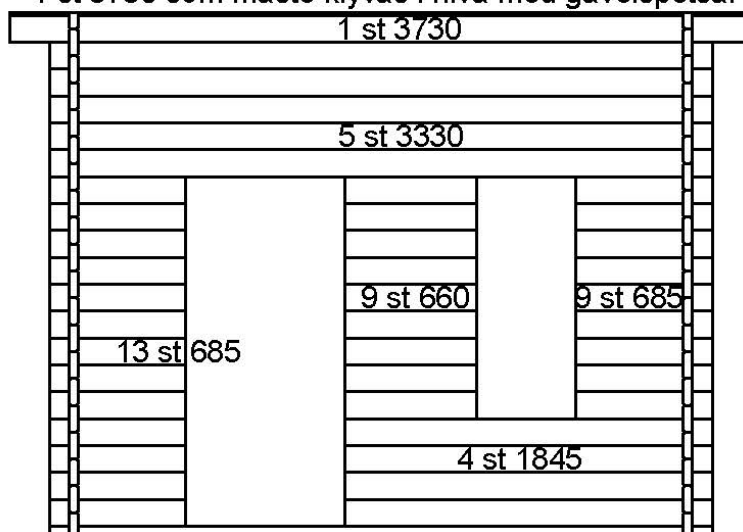
1 st 3330 klyvd 68 mm

1 st 3730 som måste klyvas i nivå med gavelspetsar



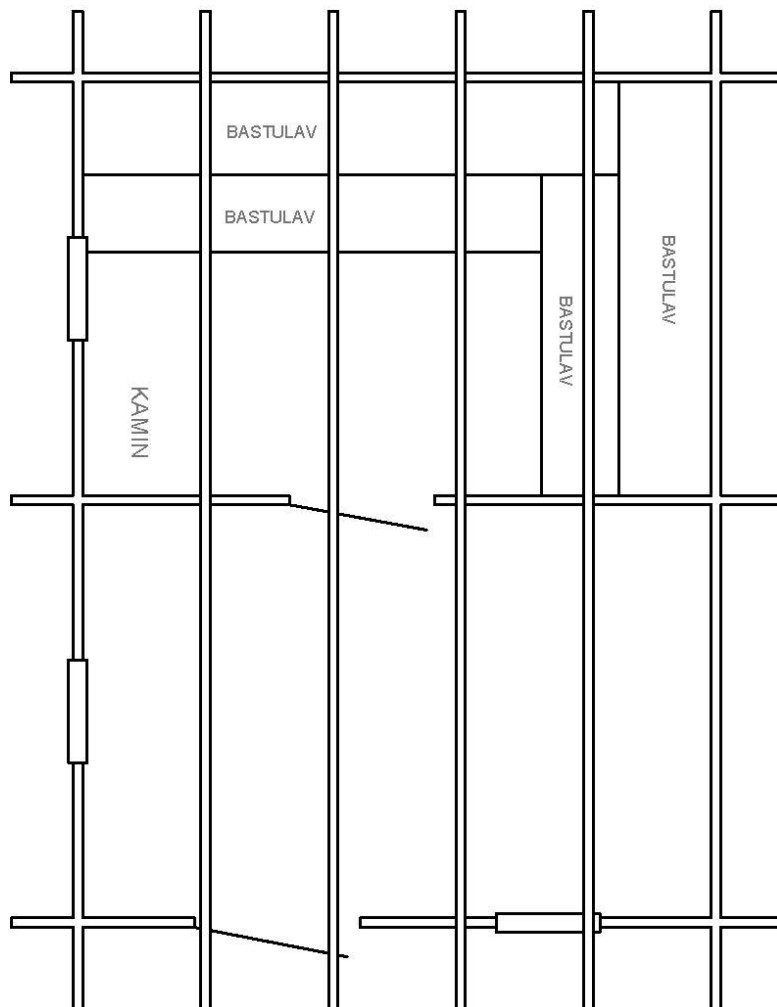
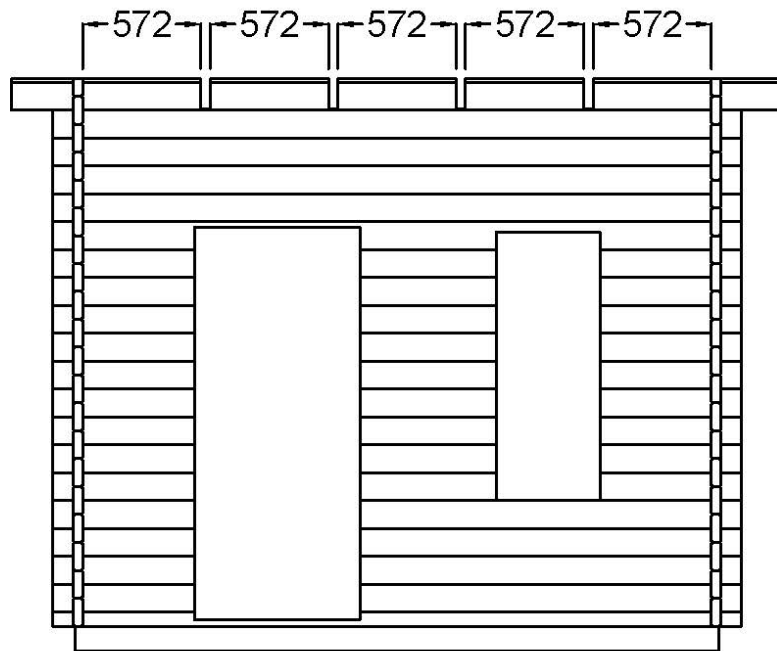
1 st 3330 klyvd 68 mm  
MELLANVÄGG MED BASTUDÖRR

1 st 3730 som måste klyvas i nivå med gavelspetsar



1 st 3330 klyvd 68 mm

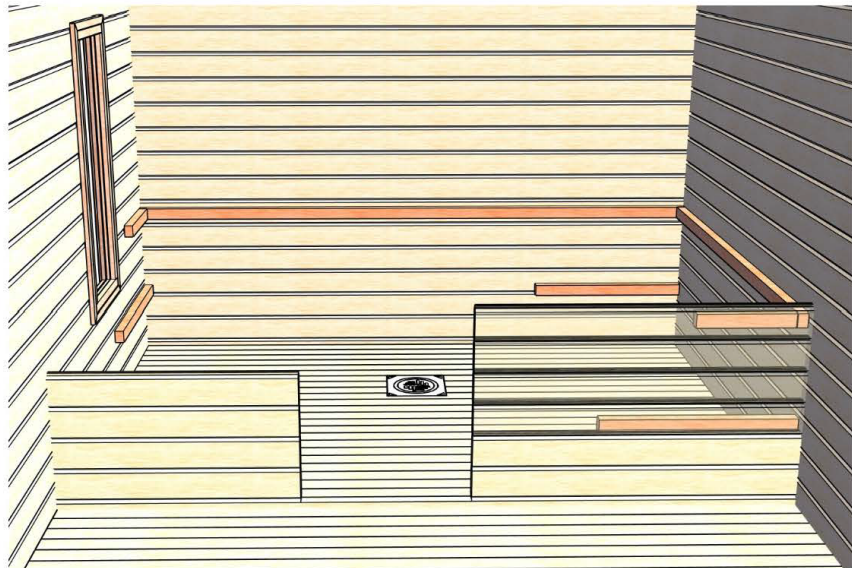
# Takásar



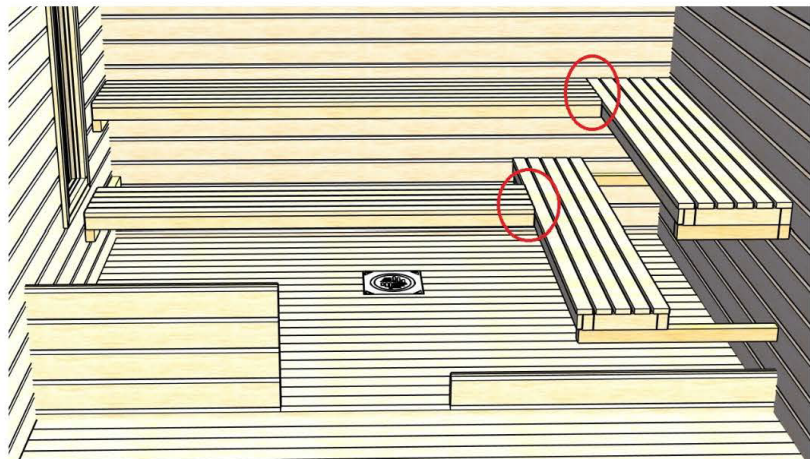
## **Bastulavar**

1. Skruva dit regelvirke 45x58 som vi har skickat med färdigkapat.

1 st 3030 mm  
1 st 1900 mm  
3 st 830 mm  
2 st 405 mm



2. Lägg dit lavarna och skruva ihop dem.



3. Skruva fast stödben i regelvirke 45x58 som vi har skickat grovkapat.  
2 st 1100 mm och 2 st 600 mm

