

Checklista Falken 15 58mm timmer

Timmer 58x145

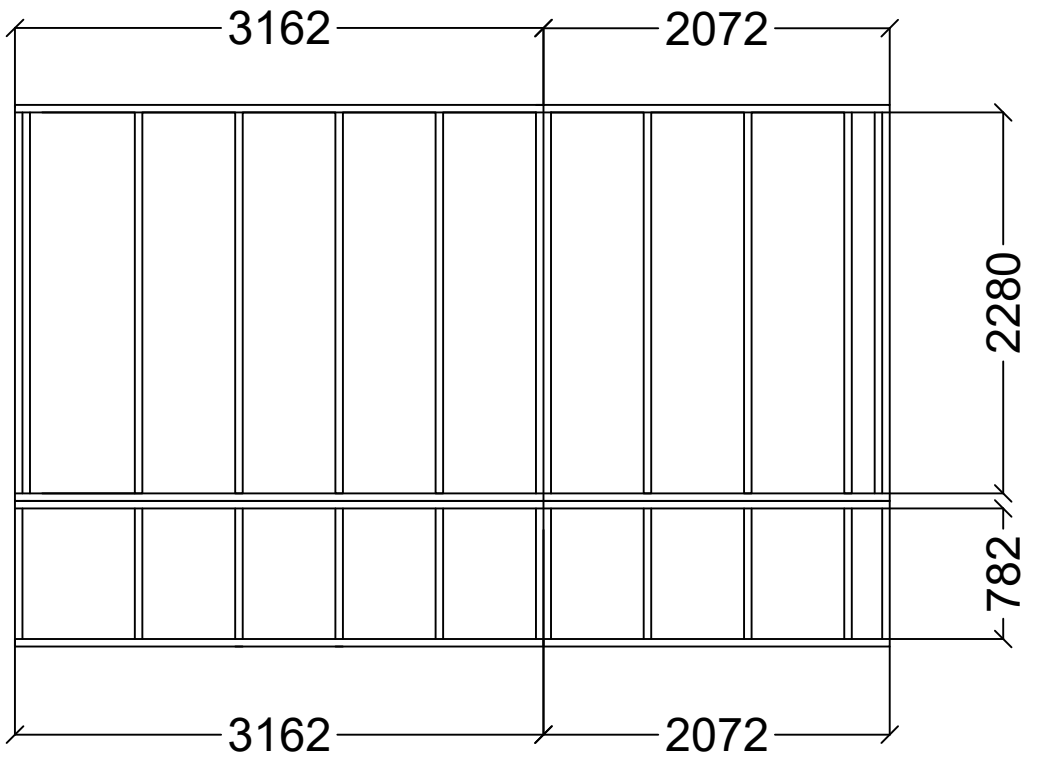
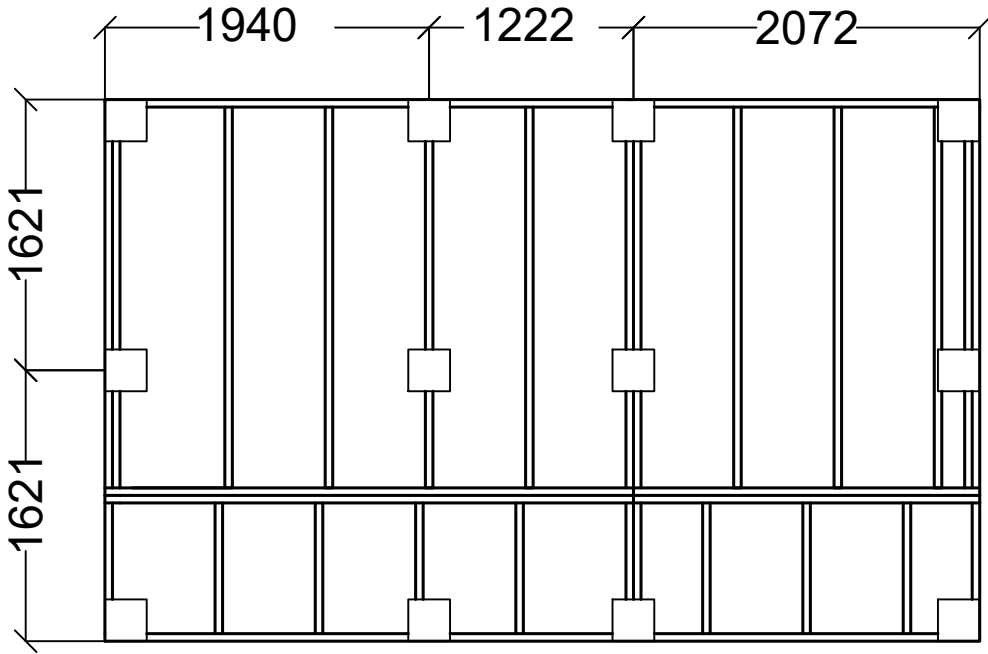
| Frästa båda sidorna | | | Fräst en sida eller inte alls | | |
|----------------------|-------|-------------------------|-------------------------------|-------|-------------------------|
| Antal | Längd | Speciellt | Antal | Längd | Speciellt |
| 2 | 5864 | Takåsar, 1 st klyvdnock | 4 | 2125 | |
| 4 | 5864 | | 13 | 1337 | |
| 14 | 5464 | | 13 | 563 | |
| 2 | 5464 | Klyvda 68mm | 22 | 480 | |
| 3 | 3710 | Kompletta gavelspetsar | 18 | 323 | Ingen fräsning |
| 2 | 3406 | | 15 | 258 | |
| 32 | 2600 | | | | |
| Syll och åsar 45x120 | | | Vindskivor & Foder 22x95 | | |
| Antal | Längd | Speciellt | Antal | Längd | Speciellt |
| 4 | 3162 | | 16 | 4200 | Räcker till hela stugan |
| 1 | 3100 | Takås | Paket Golv & Tak | | |
| 13 | 2280 | | 20 | 4200 | 9 golv 11 tak |
| 4 | 2072 | | För att fästa takfotsbrädorna | | |
| 2 | 1600 | Takås | 2 | 3150 | 45x58 |
| 13 | 782 | | 2 | 2050 | 45x58 |
| 4 | 555 | För golvbrunnen | Impregnerat virke | | |
| | | | 8 | 4200 | |

| Antal | Standard i stugan | Antal | Kamin & Brandskydd |
|-------|-------------------------------|-------|-------------------------------------|
| 2 | Bastulavar 1990mm | 1 | Kamin |
| 1 | Burspråk H V C | | |
| 1 | Lister till bastulavar | 2 | Brandplåtar (Enkelvägg) |
| 1 | Ytterdörr | 3 | Lekastenar |
| | | 1 | Plåtar till Lekasterna, en av varje |
| 1 | List Ytterdörr | 1 | Harvia WHP 1500 |
| 1 | Bastudörr | 1 | Harvia skorsten tillbehörsbox |
| | | 1 | 20 kg bastusten |
| 1 | List Bastudörr | 3 | Underlagspapp |
| 1 | 500x1300 fönster öppningsbara | 1 | Golvbrunn med ram |
| 4 | 500x1300 fönster fasta | | |
| 5 | Lister till 500x1300 fönster | | |

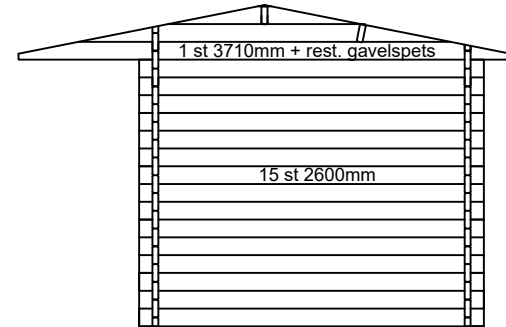
Andra produkter, fyll i antal och vad själv

| Antal | Produkt | Antal | Produkt |
|-------|--------------------------------------|-------|---------|
| 5 | Distanslister till 5x13 fönster 13mm | | |
| | | | |
| | | | |
| | | | |

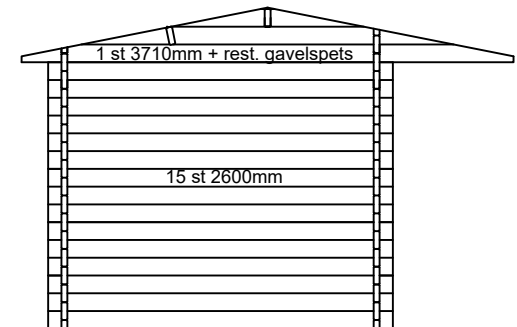
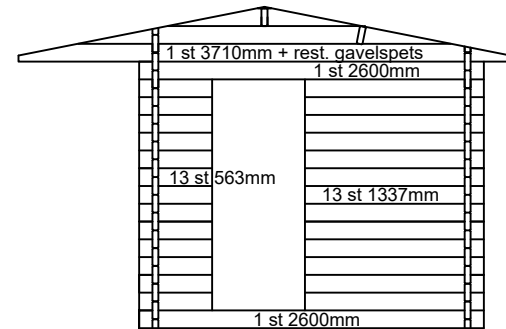
Plint & Syllritning



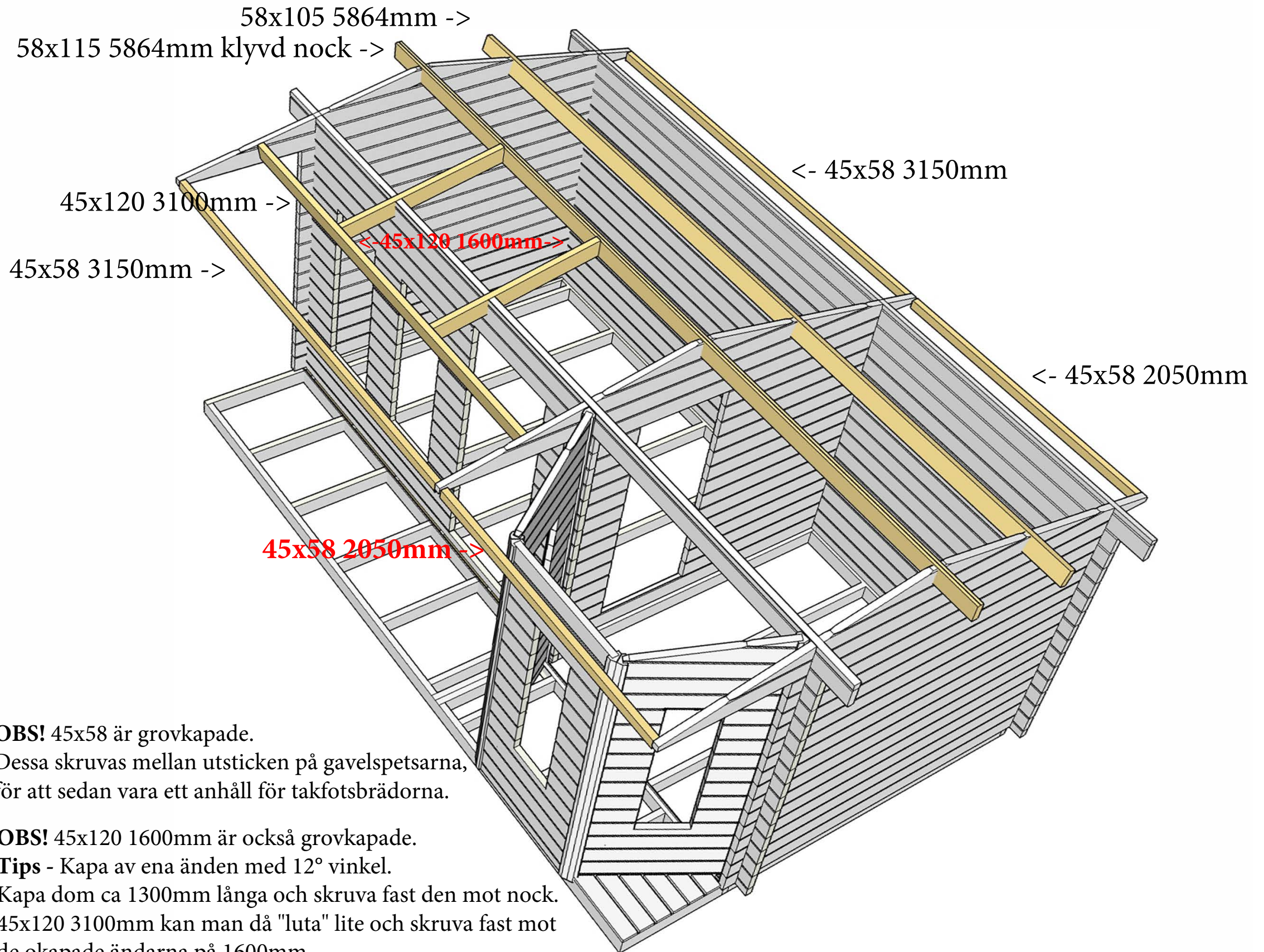
Antal & mått på timmerbitar



Mellanvägg



Takåsar



OBS! 45x58 är grovkapade.
Dessa skruvas mellan utsticken på gavelpetsarna,
för att sedan vara ett anhäng för takfotsbrädorna.

OBS! 45x120 1600mm är också grovkapade.
Tips - Kapa av ena änden med 12° vinkel.
Kapa dom ca 1300mm långa och skruva fast den mot nock.
45x120 3100mm kan man då "luta" lite och skruva fast mot
de okapade ändarna på 1600mm.